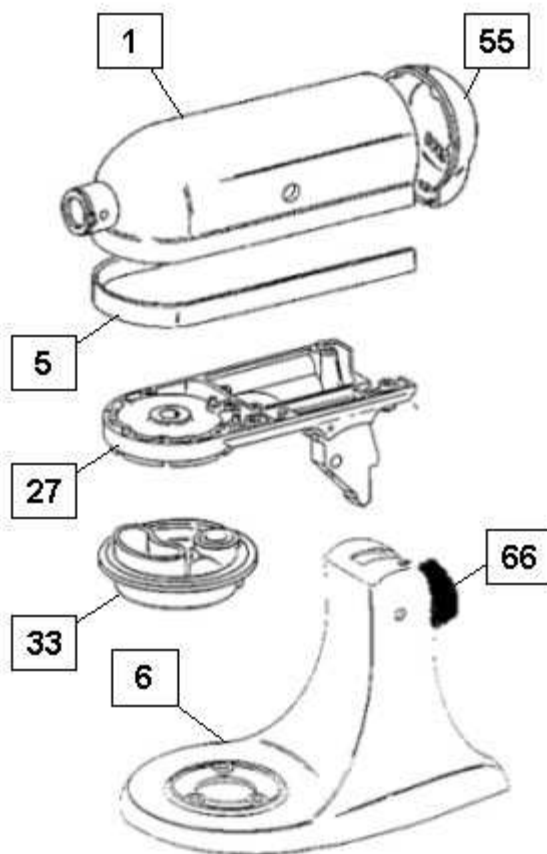


## COLOR VARIATION PARTS



K45 - KSM90 - KSM150 - 1

Pos	Partnr	OldPartnr	NLA	Description	Qty	SPQ	TTC
1	240291-1	4162086		CARTER SUPERIEUR - BLANC	1	1	€ 51,00
1	240291-10	4176132		CARTER SUPERIEUR - VERT	1	1	€ 51,00
1	240291-13	4173581		CARTER SUPERIEUR - NOIR ONYX	1	1	€ 51,00
1	240291-16	4176185		CARTER SUPERIEUR - CREME	1	1	€ 51,00
1	240291-19	4176337		CARTER SUPERIEUR - CHROME	1	1	€ 198,00
1	240291-20	4176316		CARTER SUPERIEUR - JAUNE IMPERIAL	1	1	€ 51,00
1	240291-21	4176315		CARTER SUPERIEUR - ROUGE EMPIRE	1	1	€ 51,00
1	240291-22	4176317		CARTER SUPERIEUR - GRIS IMPERIAL	1	1	€ 51,00
1	240291-7	4169509		CARTER SUPERIEUR - BLEU COBALT	1	1	€ 51,00
1	4166076			CARTER SUPERIEUR - ROUGE ROYAL	1	1	
1	9704752			CARTER SUPERIEUR - CUIVRE	1	1	€ 198,00
1	9706461	9706270		CARTER SUPERIEUR - NICKEL Perlé	1	1	€ 198,00
1	9706473			CARTER SUPERIEUR - ROSE	1	1	€ 51,00
1	9706849			CARTER SUPERIEUR - MANDARINE	1	1	€ 51,00
1	9707662			CARTER SUPERIEUR - ICE BLUE	1	1	€ 51,00
5	9704635			BANDEAU ENJOLIVEUR - 5K45SS	1	1	€ 6,00
5	9704641			BANDEAU ENJOLIVEUR - Modèles E&B KSM90 BLANC	1	1	€ 6,00
5	9704643			BANDEAU ENJOLIVEUR - Modèles E&B KSM90	1	1	€ 6,00
5	9704649			BANDEAU ENJOLIVEUR - 5KSM45E	1	1	€ 6,00
5	9704653			BANDEAU ENJOLIVEUR - KSM90 - BLANC SUISSE	1	1	€ 6,00
5	9704655			BANDEAU ENJOLIVEUR - S KSM90 BLANC	1	1	€ 6,00
5	9705169			BANDEAU ENJOLIVEUR - 5K45SSE, 5K45SSB	1	1	€ 6,00
5	9707526			BANDEAU ENJOLIVEUR - KSM150 ARTISAN - COULEURS SUISES	1	1	€ 6,00
5	9707528			BANDEAU ENJOLIVEUR - KSM150 ARTISAN	1	1	€ 6,00
5	9707546			BANDEAU ENJOLIVEUR - KSM150 ARTISAN - BLANC SUISSE	1	1	€ 6,00
6	3184273	4162008		SOCLE - BLANC	1	1	€ 54,00
6	3184275			SOCLE - NOIR ONYX	1	1	€ 54,00
6	3184277	4176335		SOCLE - CHROME	1	1	€ 243,00
6	3184278	4176012		SOCLE - BLEU COBALT	1	1	€ 54,00
6	3184279	4176128		SOCLE - VERT	1	1	€ 54,00
6	3184280	4176327		SOCLE - ROUGE EMPIRE	1	1	€ 54,00
6	3184281	4176328		SOCLE - JAUNE IMPERIAL	1	1	€ 54,00
6	4176074			SOCLE - ROUGE ROYAL	1	1	
6	9703998	4176122		SOCLE - GRIS IMPERIAL	1	1	€ 54,00
6	9704765	9704747		SOCLE - CUIVRE	1	1	€ 243,00
6	9705577	4176194		SOCLE - CREME	1	1	€ 54,00
6	9706456	9706264		SOCLE - NICKEL Perlé	1	1	€ 243,00
6	9707189			SOCLE - CHROME	1	1	
6	9707361	9706467		SOCLE - ROSE	1	1	€ 54,00
6	9707933	9706844		SOCLE - MANDARINE	1	1	€ 54,00
6	9708866			SOCLE - ICE BLUE	1	1	€ 54,00
6	9709631			SOCLE - CAVIAR	1	1	€ 54,00
27	240350-56	4176166		CARTER INFERIEUR - NOIR ONYX	1	1	€ 24,00
27	240350-62	4176193		CARTER INFERIEUR - CREME	1	1	€ 24,00

27	240350-86	9176326		CARTER INFERIEUR- GRIS IMPERIAL	1	1	€ 24,00
27	240350-91	4176324		CARTER INFERIEUR - ROUGE EMPIRE	1	1	€ 24,00
27	240350-91	240350-84		CARTER INFERIEUR - ROUGE EMPIRE	1	1	€ 24,00
27	240350-93	4176325		CARTER INFERIEUR - JAUNE IMPERIAL	1	1	€ 24,00
27	9701393	240350-4		CARTER INFERIEUR - BLANC	1	1	€ 24,00
27	9701393	4162122		CARTER INFERIEUR - BLANC	1	1	€ 24,00
27	9701398	4176336		CARTER INFERIEUR - CHROME	1	1	€ 114,00
27	9701420	4176023		CARTER INFERIEUR - BLEU COBALT	1	1	€ 24,00
27	9701422	4173573		CARTER INFERIEUR - VERT	1	1	€ 24,00
27	9704749	9704748		CARTER INFERIEUR - CUIVRE	1	1	€ 114,00
27	9706459	9706273		CARTER INFERIEUR - NICKEL	1	1	€ 114,00
27	9706911			CARTER INFERIEUR - CAVIAR	1	1	€ 24,00
27	9707219			CARTER INFERIEUR - CHROME METALISE	1	1	€ 24,00
27	9707364	9706472		CARTER INFERIEUR - ROSE	1	1	€ 24,00
27	9707936	9706845		CARTER INFERIEUR - MANDARINE	1	1	€ 24,00
27	9708868			CARTER INFERIEUR- ICE BLUE	1	1	€ 24,00
33	240286-1	4162075		CAPOT DE PLANETAIRE - BLANC	1	1	€ 15,00
33	240286-10	4169508		CAPOT DE PLANETAIRE - BLEU COBALT	1	1	€ 15,00
33	240286-13	4176133		CAPOT DE PLANETAIRE - VERT	1	1	€ 15,00
33	240286-16	4173584		CAPOT DE PLANETAIRE - NOIR ONYX	1	1	€ 15,00
33	240286-18	4176187		CAPOT DE PLANETAIRE - CREME	1	1	€ 15,00
33	240286-21	4176338		CAPOT DE PLANETAIRE - CHROME	1	1	€ 34,50
33	240286-22	4176322		CAPOT DE PLANETAIRE - JAUNE IMPERIAL	1	1	€ 15,00
33	240286-23	4176321		CAPOT DE PLANETAIRE - ROUGE EMPIRE	1	1	€ 15,00
33	240286-24			CAPOT DE PLANETAIRE - GRIS IMPERIAL	1	1	€ 15,00
33	9704755			CAPOT DE PLANETAIRE - CUIVRE	1	1	€ 34,50
33	9705244			CAPOT DE PLANETAIRE - CAVIAR	1	1	€ 15,00
33	9706271			CAPOT DE PLANETAIRE - NICKEL	1	1	€ 34,50
33	9706475			CAPOT DE PLANETAIRE - ROSE	1	1	€ 15,00
33	9706670			CAPOT DE PLANETAIRE - CHROME METALISE	1	1	€ 15,00
33	9706852			CAPOT DE PLANETAIRE - MANDARINE	1	1	€ 15,00
33	9707665			CAPOT DE PLANETAIRE - ICE BLUE	1	1	€ 15,00
55	240253-1	4162055		CAPOT ARRIERE - BLANC	1	1	€ 12,00
55	240253-11	4176134		CAPOT ARRIERE - VERT	1	1	€ 12,00
55	240253-14	4173583		CAPOT ARRIERE - NOIR ONYX	1	1	€ 12,00
55	240253-16	4176190		CAPOT ARRIERE - CREME	1	1	€ 12,00
55	240253-20	4176339		CAPOT ARRIERE - CHROME	1	1	€ 36,00
55	240253-21	4176319		CAPOT ARRIERE - JAUNE IMPERIAL	1	1	€ 12,00
55	240253-22	4176318		CAPOT ARRIERE - ROUGE EMPIRE	1	1	€ 12,00
55	240253-23	4176087		CAPOT ARRIERE - GRIS IMPERIAL	1	1	€ 12,00
55	240253-23	4176320		CAPOT ARRIERE - GRIS IMPERIAL	1	1	€ 12,00
55	240253-8	4169506		CAPOT ARRIERE - BLEU COBALT	1	1	€ 12,00
55	9704029			CAPOT ARRIERE - CHROME METALISE	1	1	€ 12,00
55	9704757			CAPOT ARRIERE - CUIVRE	1	1	€ 36,00
55	9705241			CAPOT ARRIERE - CAVIAR	1	1	€ 12,00

55	9706268		CAPOT ARRIERE - NICKEL	1	1	€ 36,00
55	9706469		CAPOT ARRIERE - ROSE	1	1	€ 12,00
55	9706854		CAPOT ARRIERE - MANDARINE	1	1	€ 12,00
55	9707667		CAPOT ARRIERE - ICE BLUE	1	1	€ 12,00
66	3184262		BUTEE DE RELEVAGE - BLANCHE	1	1	€ 7,50
66	3184264		BUTEE DE RELEVAGE - NOIRE	1	1	€ 7,50
66	3184271		RIVET	1	1	€ 3,00

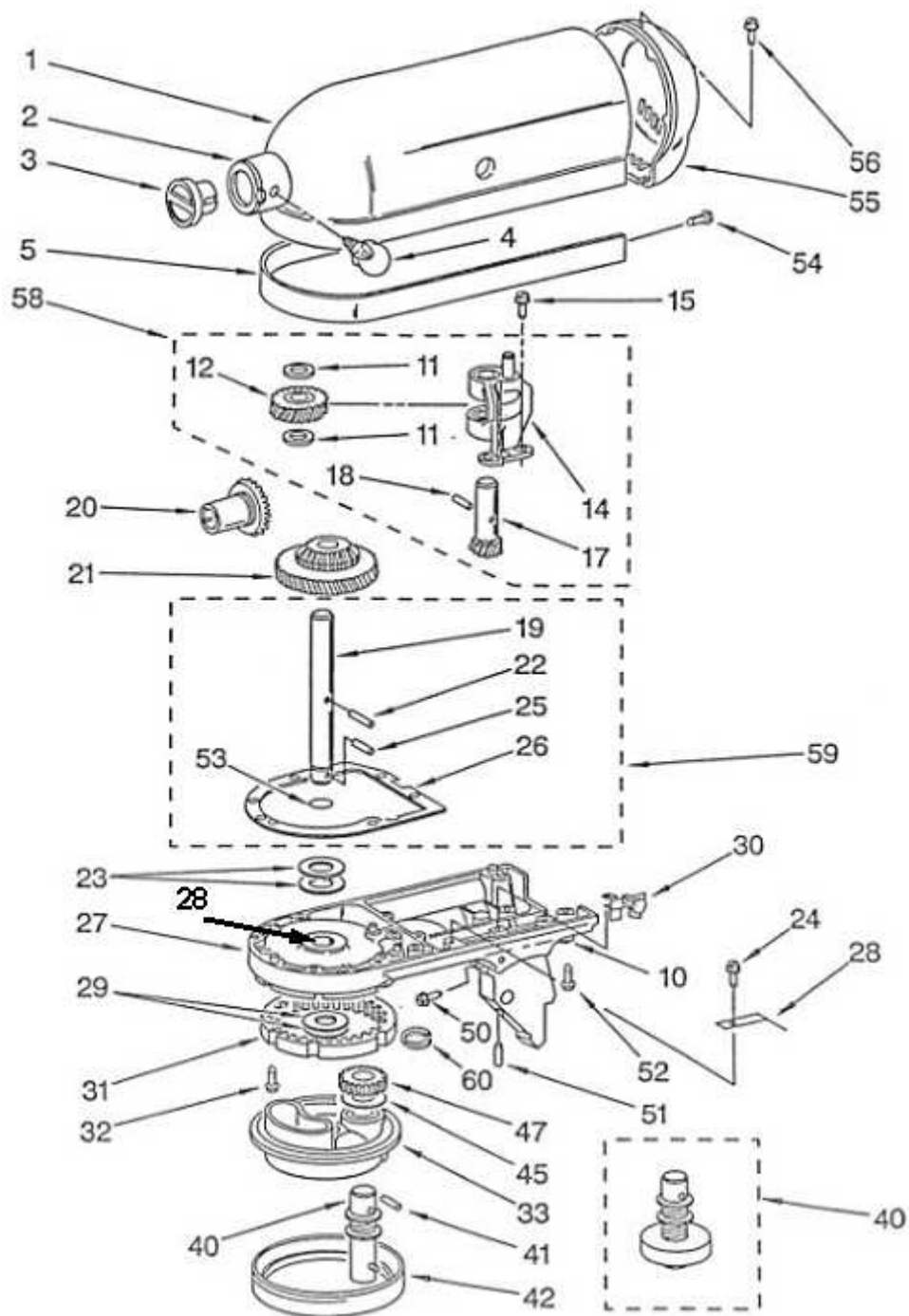
## Base and Pedestal Unit



**K45 - KSM90 - KSM150 - 2**

Pos	Partnr	OldPartnr	NLA	Description	Qty	SPQ	TTC
2	241155	4163032		EMBASE DE BLOCAGE DU BOL	1	1	€ 7,50
2	241155	4162529			1	1	€ 7,50
3	3184178	4176024		LEVIER DE RELEVAGE NOIR	1	1	€ 4,50
3	3184194	4176212		LEVIER DE RELEVAGE GRIS	1	1	€ 3,00
4	24450	4159743		ATTACHE	1	1	€ 3,00
5	115792	4161530		AMORTISSEUR	5	5	€ 3,00
7	16910	4159649		AXE D'ARTICULATION	1	1	€ 4,50
8	103993	4160594		VIS	1	1	€ 3,00
9	3183690			RESSORT	1	1	€ 3,00
9	3184200	4159744		VERROU	1	1	€ 6,00
10	240494-2	4162206		ARRET	1	1	€ 3,00
11	3400020	4159423		VIS, 10-24 X 12	1	2	€ 3,00
12	110679	4160965		VIS PIVOT	1	1	€ 3,00
13	116241	4161697		RONDELLE, RESSORT	1	5	€ 1,50
13	WS02903	4159598		RONDELLE	1	1	€ 3,00
14	KBC90N	242841-2		COUVERCLE PLASTIQUE pour BOL	1	1	
15	K45B	4169986		BATTEUR PLAT pour K45 - KSM90 - KSM150	1	1	
15	K45B	9707426		BATTEUR PLAT pour K45 - KSM90 - KSM150	1	1	
15	K45B	4162163		BATTEUR PLAT pour K45 - KSM90 - KSM150	1	1	
15	K45B	240234-1		BATTEUR PLAT pour K45 - KSM90 - KSM150	1	1	
15	K5THCB			BATTEUR PLAT pour KSM 150	1	1	
16	K45SB	4163336		BOL & BASE - 5K45	1	1	
16	K45SB	77686		BOL & BASE - 5K45	1	1	
16	K45SBWH	4163337		BOL & BASE - 5KSM90	1	1	
16	K45SBWH	242550-2		BOL & BASE - 5KSM90	1	1	
16	K5THSBP	9706619		BOL & BASE - 5KSM150	1	1	
17	K45DH	3183588		PETRISSEUR pour K45 - KSM90 - KSM150	1	1	
17	K45DH	4162152		PETRISSEUR pour K45 - KSM90 - KSM150	1	1	
18	K45WW	4162165		FOUET à FILS pour K45 - KSM90 - KSM150	1	1	
18	K45WW	9704329		FOUET à FILS pour K45 - KSM90 - KSM150	1	1	
20	KPS2CL	4176452		COUVERCLE VERSEUR PROTECTEUR 5K45 - 5KSM90 - 150K5	1	1	
20	KPS2CL	3177975		COUVERCLE VERSEUR PROTECTEUR 5K45 - 5KSM90 - 150K5	1	1	
20	KPS2CL	9706633		COUVERCLE VERSEUR PROTECTEUR 5K45 - 5KSM90 - 150K5	1	1	
20	KPS2CL	4176453		COUVERCLE VERSEUR PROTECTEUR 5K45 - 5KSM90 - 150K5	1	1	

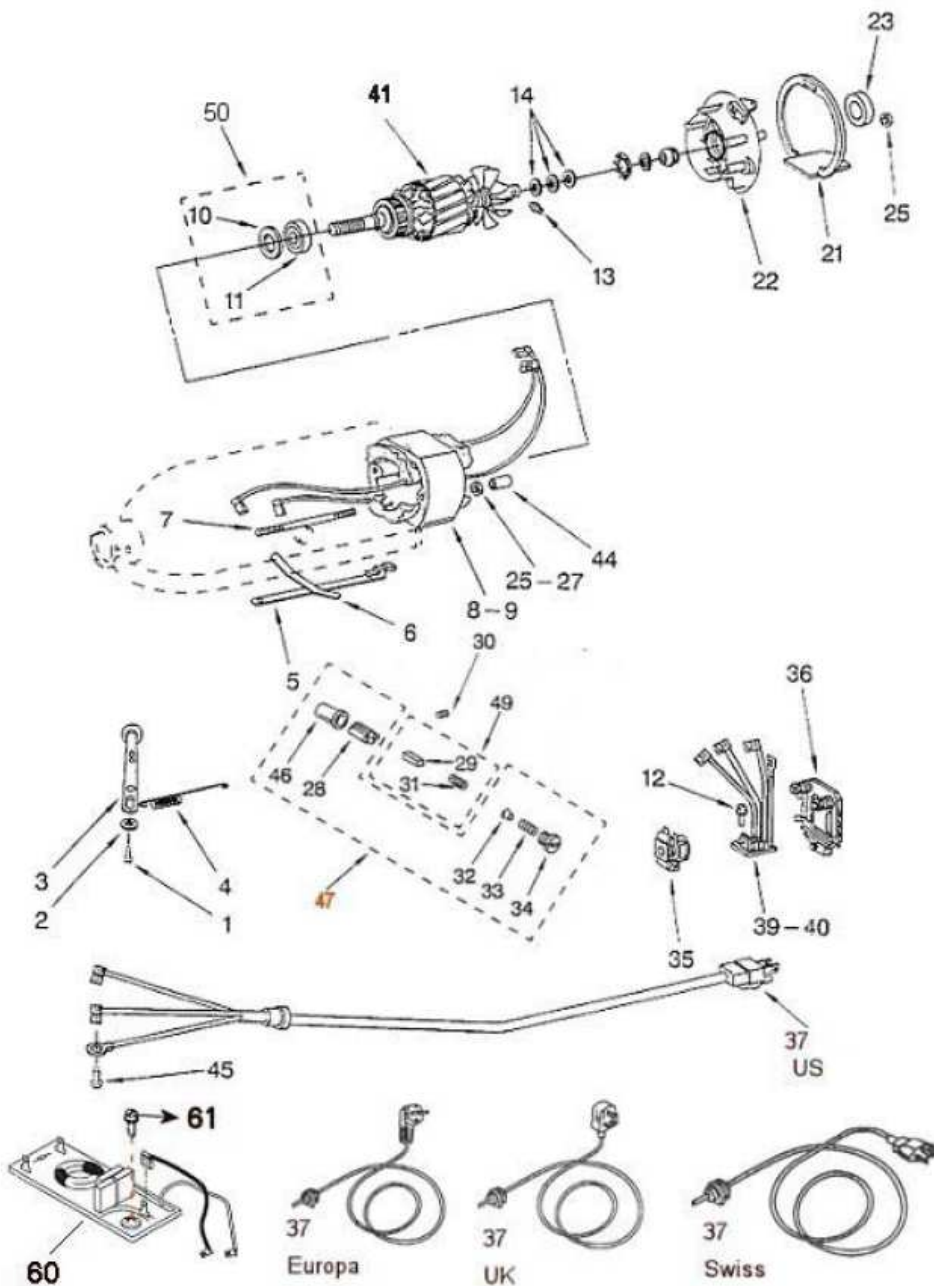
## CASE, GEARING AND PLANETARY UNIT



**K45 - KSM90 - KSM150 - 3**

Pos	Partnr	OldPartnr	NLA	Description	Qty	SPQ	TTC
1	ViewColorParts				1		
2	4159709			BAGUE CHROMEE	1	1	€ 3,00
3	242765-2	4163469		CACHE CHROME	1	1	
3	242765-4	4176209		CACHE BLANC	1	1	
4	240374	4162142		VIS de serrage, NOIR	1	5	€ 3,00
4	240374-2	4176211		VIS de serrage, BLANC	1	1	€ 3,00
5	ViewColorParts				1		
10	WL00320	4159479		RONDELLE D'ARRET # 10	1	5	€ 1,50
11	3180161	4159530		RONDELLE, FIBRE NOIRE (1 sac = 10 rondelles grises)	1	1	€ 12,00
11	3180161	4159529		RONDELLE, FIBRE NOIRE (1 sac = 10 rondelles grises)	1	1	€ 12,00
12	241803	4162897		ROUE à VIS	1	5	€ 6,00
14	240308	4162099		ENSEMBLE SUPPORT PIGNON	1	1	€ 7,50
15	3400022	680363		VIS	1	1	€ 3,00
17	240210-2	4162037		AXE et PIGNON 10T	1	1	€ 7,50
18	9705444	309565		GOUPILLE, AXE VERTICAL CENTRAL	1	5	€ 3,00
19	240026	4161956		AXE VERTICAL CENTRAL	1	1	€ 6,00
20	9703907			ENGRENAGE	1	1	€ 10,50
21	9703905			PIGNON CONIQUE 19T & ENGRENAGE CENTRAL 62T	1	1	€ 12,00
22	240018-1	4161950		GOUPILLE, AXE VERTICAL CENTRAL	1	2	€ 3,00
23	3180163			RONDELLE,	1	1	€ 18,00
25	9705443	4159133		GOUPILLE CANNELEE TYPE E 5/32 X 7/16	1	2	€ 3,00
26	240684	4162324		JOINT d'étanchéité, BOITIER DE TRANSMISSION	1	2	€ 3,00
27	ViewColorParts				1		
28	16897			Roulement inférieur	1	1	€ 3,00
29	3180163			RONDELLE FIBRE (1 sac = 10 rondelles grises+10 noires)	1	1	€ 18,00
31	9703904	4161402		ENGRENAGE INTERNE 59T	1	1	€ 7,50
32	103994	4160595		VIS	1	1	€ 3,00
33	ViewColorParts			COUVERCLE DE PLANETAIRE	1		
40	3184052	4176067		TIGE de l'AGITATEUR (Incl. Tige, Ressort, Coupe et Goupille)	1	1	€ 13,50
42	240285	4162074		COLLERETTE CHROMEE	1	1	€ 6,00
45	3180160			RONDELLE d'EPaisseur 015", 031" épaisseur - PLANETAIRE (1 sac = 10 rondelles chrome)	1	1	€ 12,00
47	9703903	4161401		ENGRENAGE à PIGNON, TIGE AGITATEUR 18T	1	1	€ 7,50
50	89411	4160413		VIS de REGLAGE	1	1	€ 3,00
51	3400203	4159264		VIS 1/4-28 X 3/8	1	1	€ 3,00
52	3400025	4159204		VIS 10-24 X	1	1	€ 3,00
53	67500-55	4159817		JOINT TORIQUE	1	2	€ 3,00
54	311932	4159430		VIS AUTOTARAUDEUSE - ENJOLIVEUR	1	1	€ 3,00
55	ViewColorParts			CAPOT ARRIERE	1		
56	241877	4162914		VIS 6-32 X 3/8	1	2	€ 3,00
58	240309-2	4162101		Ensemble équerre & engrenage roue sans fin (10 & 23T)	1	1	€ 13,50
59	4160474			AXE CENTRAL & JOINT TORIQUE (Illust, 19,22,25,26,53)	1	1	€ 16,50
60	9703438			ANNEAU	1	1	€ 3,00

# Motor and Control Parts





Pos	Partnr	OldPartnr	NLA	Description	Qty	SPQ	TTC
1	110679	4160965		VIS PIVOT	1	1	€ 3,00
2	116241	4161697		RONDELLE, RESSORT	1	5	€ 1,50
3	3184193			COMMUTATEUR	1	5	€ 3,00
3	3184194	4176212		COMMUTATEUR	1	1	€ 3,00
3	4176230	4162607		Niveau de contrôle de vitesse, noir pour anciens K5/K45	1	1	€ 3,00
4		4160596		RESSORT	1	1	€ 3,00
5	3184176	4176243		BARRETTE D'ACCOUPLMENT	1	1	€ 3,00
6	240205	4162035		RESSORT PLAT	1	1	€ 3,00
7	240769	4162344		VIS STATOR	1	1	€ 3,00
8	9701670	4169539		BLOC, 230 V	1	1	€ 45,00
10	9704324	4162428		RONDELLE, ROULEMENT à BILLE AVANT	1	1	€ 3,00
11	4159001			ROULEMENT à BILLE	1	1	€ 6,00
12	3400402	4159438		VIS AUTOTARAUDEUSE 4-40 X 5/16	1	1	€ 3,00
13	16998	4159662		AXE, COMMANDE DU REGULATEUR	1	2	€ 3,00
14	3180162			RONDELLE, (1 sac= 10gris+10rouges+10noirs)	1	1	€ 24,00
14	3400900			RONDELLE D'ARRET	1	1	€ 3,00
21	3184356	4162351		JOINT FINAL #20 non-inclus	1	2	€ 3,00
22	3180526			ROULEMENT	1	1	€ 12,00
23	3180238			RONDELLE (n'est plus distribuée) Incl. dans #22 3180526	1	1	€ 3,00
25	NS00922	4159074		ECROU, VIS HEXAGONALE (10-24)	1	2	€ 3,00
27	4159494			RONDELLE D'ARRET # 10	1	1	€ 3,00
28	240680	4162320		INSERT, PORTE-BALAI	1	1	€ 3,00
30	3400019	4159262		VIS 10-24 X 1/4	1	1	€ 3,00
30	3400019	90188		VIS 10-24 X 1/5	1	1	€ 3,00
32	116286	4161745		CHAPEAU	1	1	€ 3,00
33	116287	4161746		RESSORT	1	1	€ 3,00
34	3184211			CAPUCHON, PORTE-BALAI, BLANC	2	2	€ 3,00
34	3184212			CAPUCHON, PORTE-BALAI, NOIR	2	10	€ 3,00
35	17830	4159675		REGULATEUR	1	1	€ 7,50
36	240904-2	4176137		PLAQUE DE COMMANDE	1	1	€ 15,00
36	240904-2	4162402		PLAQUE DE COMMANDE	1	1	€ 3,00
37	9702314	9701386		CORDON ELECTRIQUE- BLANC	1	1	€ 13,50
37	9702315	9701387		CORDON ELECTRIQUE- NOIR	1	1	€ 13,50
37	9702318	3184199		CORDON ELECTRIQUE- Modèles "E" Blanc (SHUKO)	1	1	€ 13,50
37	9702319			CORDON ELECTRIQUE- Modèles "E" Noir (SHUKO)	1	1	€ 13,50
37	9704389			CORDON ELECTRIQUE- Modèles "S" Blanc	1	1	€ 13,50
37	9704390			CORDON ELECTRIQUE- Modèles "S" Noir	1	1	€ 13,50
39	9706596	9701269		TABEAU DE CONTROL DE PHASE 230 Volt	1	1	€ 19,50
41	241991-4	4162960		ENSEMBLE ARMATURE 230 V/ROULEMENT (Incl.#11, à utiliser avec #8)	1	1	€ 54,00
41	9701669			ENSEMBLE ARMATURE 230 V/ROULEMENT (à utiliser avec #8)	1	1	€ 48,00
44	241356			DOUILLE, CLOU MOTEUR	1	1	€ 3,00
45	3184609	4162634		VIS AUTOTARAUDEUSE 10-32, PHILLIPS TYPE TT	1	2	€ 3,00
46	3179908			CARTER PORTE-BALAI	1	1	€ 3,00
47	4162546			PORTE-BALAI (Incl.28, 32, 33, 34 & 46)	2	1	€ 12,00

49	9706416	3184115		BROSSE CARBONE & RESSORT	2	10	€ 3,00
50	4176025			Roulement à bille et rondelle	1	1	€ 15,00
60	9705132	4176340		FILTRE RFI (derrière l'appareil près du capot arrière)	1	1	€ 43,50
60	9705132	3179959		FILTRE RFI (derrière l'appareil près du capot arrière)	1	1	€ 43,50
61	3184086			VIS pour filtre	1	2	€ 3,00